

予選リーグ 第1～2日目 (5月3～4日) Aチーム リーグ (オムニコート1～4)

	1 不来方	2 専北	3 気仙沼	4 花巻南	5 戸山	6 大野	7 釜商工	8 盛岡商	9 一関二	勝数	順位
1. 不来方		③ ④-3 ④-2 ④-0	② ④-3 ④-0 1-④	③ ④-1 ④-2 ④-0	③ ④-1 ④-1 ④-1	③ ④-1 ④-0 ④-1	② 1-④ ④-0 ④-0	② ④-1 ④-3 2-④	1 1-④ ④-2 2-④	7	2
2. 専大北上	0 3-④ 2-④ 0-④		0 0-④ 0-④ 1-④	1 ④-2 ④-0 0-④	1 ④-3 2-④	1 0-④ 3-④ ④-1	② ④-2 ④-0	0 0-④ 0-④ 2-④	0 0-④ 3-④ 0-④	1	8
3. 気仙沼	1 3-④ 0-④ ④-1	③ ④-0 ④-0 ④-1		② 2-④ ④-0 ④-1	1 3-④ ④-3 1-④	③ ④-2 ④-0 ④-1	② 2-④ ④-1 ④-0	1 2-④ 0-④ ④-3	1 1-④ ④-3 2-④	4	5
4. 花巻南	0 1-④ 2-④ 0-④	② ④-0 2-④ ④-0	1 ④-2 0-④ 1-④		1 ④-2 1-④ 3-④	③ ④-2 ④-3 ④-2	③ ④-2 ④-3 ④-0	0 1-④ 0-④ 1-④	0 2-④ 1-④ 0-④	3	6
5. 青森戸山	0 1-④ 1-④ 1-④	② ④-1 3-④ ④-2	② ④-3 3-④ ④-1	② 2-④ ④-1 ④-3		③ ④-2 ④-1 棄権	③ ④-3 ④-1 ④-0	0 3-④ 2-④ 0-④	0 2-④ 0 2-④	5	4
6. 大野	0 1-④ 0-④ 1-④	② ④-0 ④-3 1-④	0 2-④ 0-④ 1-④	0 2-④ 3-④ 2-④	0 2-④ 1-④ 棄権		1 1-④ 2-④ ④-0	0 0-④ 0-④ 0-④	0 0-④ 0 0-④	1	7
7. 釜石商工	1 ④-1 0-④ 0-④	1 ④-0 2-④ 0-④	1 ④-2 1-④ 0-④	0 2-④ 3-④ 0-④	0 3-④ 1-④ 0-④	② ④-1 ④-2 0-④		1 ④-2 0-④ 0-④	0 1-④ 0-④ 0-④	1	9
8. 盛岡商業	1 1-④ 3-④ ④-2	③ ④-0 ④-0 ④-2	② ④-2 ④-0 3-④	③ ④-1 ④-0 ④-1	③ ④-3 ④-2 ④-0	③ ④-0 ④-0 ④-0	② 2-④ ④-0 ④-0		1 1-④ ④-2 1-④	6	3
9. 一関第二	② ④-1 2-④ ④-2	③ ④-0 ④-3 ④-0	② ④-1 3-④ ④-2	③ ④-2 ④-1 ④-0	③ ④-2 ④-2 ④-1	③ ④-0 ④-0 ④-0	③ ④-1 ④-0 ④-0	② ④-1 2-④ ④-1		8	1

Aチーム リーグ (オムニコート5～8)

	10 久慈東	11 盛附	12 遠野	13 水沢	14 八戸工	15 花青雲	16 増田	17 高田	18 石巻	勝数	順位
10. 久慈東		③ ④-1 ④-1 ④-0	③ ④-0 ④-1 ④-0	③ ④-1 ④-1 ④-2	② 0-④ ④-1 ④-1	② 0-④ ④-1 ④-0	③ ④-1 ④-0 ④-2	② ④-0 3-④ ④-0	② ④-2 2-④ ④-0	8	1
11. 盛大附属	0 1-④ 1-④ 0-④		1 ④-1 2-④ 2-④	1 2-④ ④-3	0 2-④ 1-④ 0-④	1 1-④ ④-0 2-④	0 3-④ 1-④ 0-④	0 3-④ 2-④ 0-④	0 3-④ 0-④ 0-④	0	9
12. 遠野	0 0-④ 1-④ 0-④	② 1-④ ④-2 ④-2		② ④-2 ④-1 1-④	0 0-④ 3-④ 1-④	1 1-④ 0-④ ④-1	② ④-1 ④-3 0-④	1 2-④ ④-1 1-④	1 ④-2 1-④ 1-④	3	7
13. 水沢	0 1-④ 1-④ 2-④	② ④-2 ④-2 3-④	1 2-④ 1-④ ④-1		0 0-④ 1-④ 2-④	1 0-④ 1-④ ④-1	1 ④-2 2-④ 3-④	② ④-3 0-④ ④-2	1 ④-0 2-④ 2-④	2	8
14. 八戸工業	1 ④-0 1-④ 1-④	③ ④-2 ④-1 ④-0	③ ④-0 ④-3 ④-1	③ ④-0 ④-1 ④-2		② 2-④ ④-0 ④-0	② 0-④ ④-3 ④-0	② ④-0 1-④ ④-3	1 3-④ 2-④ ④-1	6	2
15. 花北青雲	1 ④-0 1-④ 0-④	② ④-1 0-④ ④-2	② ④-1 ④-0 1-④	② ④-0 ④-1 1-④	1 ④-2 0-④ 0-④		1 ④-1 1-④ 0-④	0 3-④ 3-④ 3-④	1 ④-0 0-④ 1-④	3	6
16. 増田	0 1-④ 0-④ 2-④	③ ④-3 ④-1 ④-0	1 1-④ 3-④ ④-0	② 2-④ ④-2 ④-3	1 ④-0 3-④ 0-④	② 1-④ ④-1 ④-0		② ④-3 ④-3 2-④	② ④-1 0-④ ④-2	5	3
17. 高田	1 0-④ ④-3 0-④	③ ④-3 ④-2 ④-0	② ④-2 1-④ ④-1	1 3-④ ④-0 2-④	1 0-④ ④-1 3-④	③ ④-3 ④-3 ④-3	1 3-④ 3-④ ④-2		② 3-④ ④-2 ④-2	4	5
18. 石巻	1 2-④ ④-2 0-④	③ ④-3 ④-0 ④-0	② 2-④ ④-1 ④-1	② 0-④ ④-2 ④-2	② ④-3 ④-2 1-④	② 0-④ ④-0 ④-1	1 1-④ ④-0 2-④	1 ④-3 2-④ 2-④		5	4

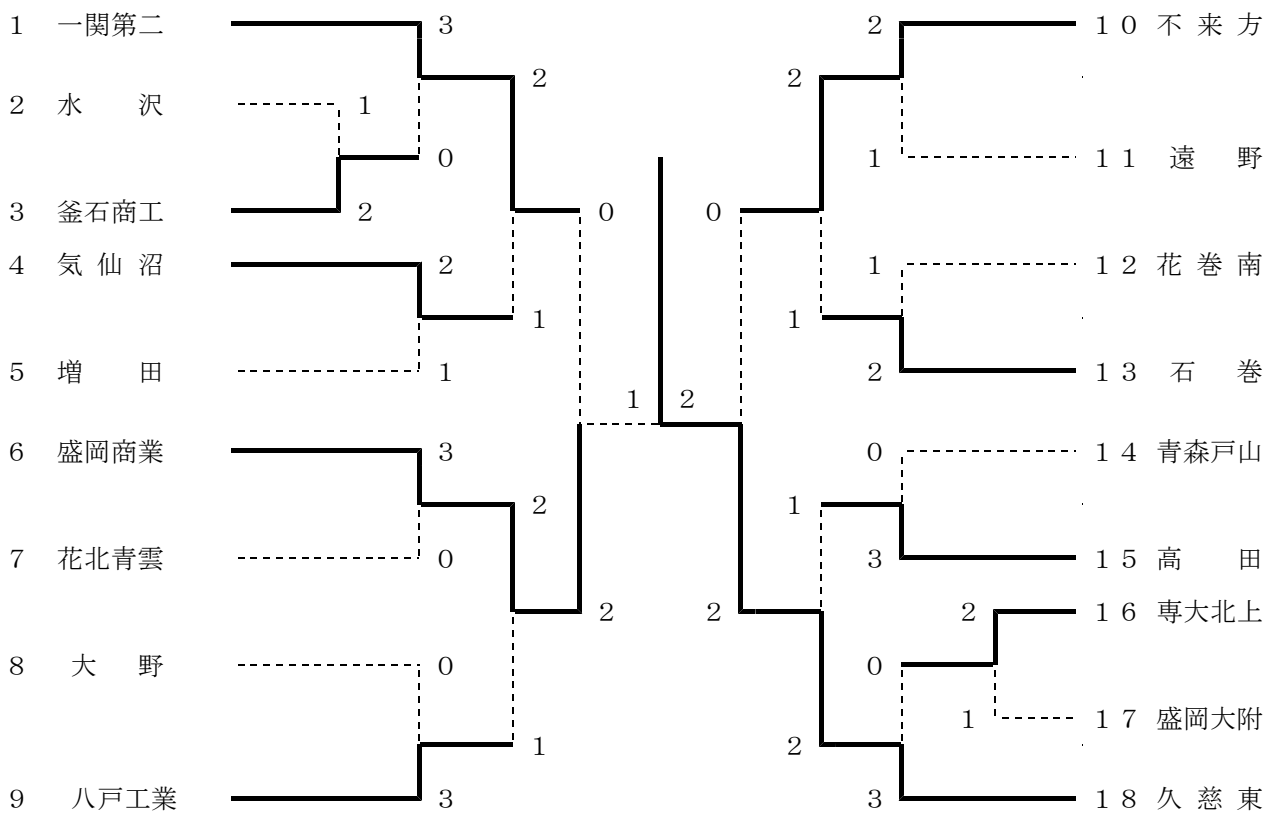
予選リーグ 第1～2日目 (5月3～4日) Bチーム リーグ (クレイコートA・B)

	1 不来方B	2 一関二B	3 盛商B	4 花巻南B	5 水沢B	6 花巻中	7 大野B	勝数	順位
1. 不来方B		1 0-④ ④-1 1-④	1 ④-3 3-④ 1-④	0 2-④ 2-④ 0-④	② ④-0 ④-1 2-④	③ ④-1 ④-3 ④-1	③ ④-0 ④-0 ④-0	3	4
2. 一関二B	② ④-0 1-④ ④-1		② 0-④ ④-2 ④-0	③ ④-3 ④-0 ④-1	③ ④-1 ④-2 ④-0	③ ④-0 ④-0 ④-0	③ ④-0 ④-0 ④-0	6	1
3. 盛岡商B	② 3-④ ④-3 ④-1	1 ④-0 2-④ 0-④		③ ④-0 ④-2 ④-1	③ ④-1 ④-3 ④-2	③ ④-3 ④-2 ④-1	③ ④-3 ④-0 ④-0	5	2
4. 花巻南B	③ ④-2 ④-2 0-④	0 3-④ 0-④ 1-④	0 0-④ 2-④ 1-④		③ ④-1 ④-0 ④-3	③ ④-2 ④-1 ④-0	② ④-2 ④-0 3-④	4	3
5. 水沢B	1 0-④ 1-④ ④-2	0 1-④ 2-④ 0-④	0 1-④ 3-④ 2-④	0 1-④ 0-④ 3-④		1 1-④ 1-④ ④-1	③ ④-3 ④-2 ④-0	1	6
6. 花巻中	0 1-④ 3-④ 1-④	0 0-④ 0-④ 0-④	0 3-④ 2-④ 1-④	0 2-④ 1-④ 0-④	② ④-1 ④-1 1-④		② ④-3 1-④ ④-1	2	5
7. 大野B	0 0-④ 0-④ 0-④	0 0-④ 0-④ 0-④	0 3-④ 0-④ 0-④	1 2-④ 0-④ ④-3	0 3-④ 2-④ ④-0	1 3-④ ④-1 1-④		0	7

Bチーム リーグ (クレイコートC・D)

	8 久慈東B	9 高田B	10 遠野B	11 混成B	12 青森 戸山B	13 花北青B	14 湯本中	勝数	順位
8. 久慈東B		② ④-1 0-④ ④-0	③ ④-1 ④-0 ④-1	③ ④-1 ④-2 ④-1	③ ④-3 ④-0 ④-3	③ ④-2 ④-2 ④-0	② 0-④ ④-1 ④-2	6	1
9. 高田B	1 1-④ ④-0 0-④		1 0-④ ④-0 3-④	③ ④-1 ④-0 ④-1	③ ④-0 ④-2 ④-1	③ ④-0 ④-1 ④-3	1 1-④ ④-0 2-④	3	3
10. 遠野B	0 1-④ 0-④ 1-④	② ④-0 0-④ ④-3		0 3-④ 2-④ 3-④	② 1-④ ④-0 ④-2	1 1-④ 3-④ ④-1	0 0-④ 2-④ 1-④	2	6
11. 混成B	0 1-④ 2-④ 1-④	0 1-④ 0-④ 1-④	③ ④-3 ④-2 ④-3		② 1-④ ④-2 ④-1	② 2-④ ④-3 ④-1	1 2-④ 2-④ ④-0	3	4
12. 青森 戸山B	0 3-④ 0-④ 3-④	0 0-④ 2-④ 1-④	1 ④-1 0-④ 2-④	1 ④-1 2-④ 1-④		1 ④-2 3-④ ④-2	1 ④-3 0-④ 1-④	0	7
13. 花北青B	0 2-④ 2-④ 0-④	0 0-④ 1-④ 3-④	② ④-1 ④-3 1-④	1 ④-2 3-④ 1-④	② 2-④ ④-3 ④-2		1 1-④ ④-2 1-④	2	5
14. 湯本中	1 ④-0 1-④ 2-④	② ④-1 0-④ ④-2	③ ④-0 ④-2 ④-1	② ④-2 ④-2 0-④	② 3-④ ④-0 ④-1	② ④-1 2-④ ④-1		5	2

第3日目 (5月5日) Aチームトーナメント表



第3日目 Bチーム トーナメント表

