

第59回岩手県高等学校総合体育大会ソフトテニス競技花巻地区予選

平成19年4月26日(木)~27日(金)

花巻市日居城野運動公園テニスコート(人工芝)

女子個人戦 県推薦 渡辺 有沙・宍戸 春佳(花巻南) 通過数 8組

順位	選手名	所属	コート番号	試合順	スコア	選手名	所属	順位
1	藤原 由佳	(花北青雲)	1-1	1	0-1	上原 美咲	(花巻南)	33
2	藤根 千明	(花巻東)	1-9	1	0-9	白藤 由衣子	(花北青雲)	34
3	菊池 彩佳	(遠野)	1-2	2	0-2	阿部 美奈	(遠野)	35
4	菊池 奏美	(花巻南)	1-13	2	0-13	熊谷 麻理子	(紫波総合)	36
5	河野 叶恵	(花巻南)	1-3	3	1-3	渡辺 結香	(花巻南)	37
6	中居 茜	(花巻東)	1-10	3	1-10	多田 沙帆	(花巻北)	38
7	八重樫 望美	(紫波総合)	1-4	3	0-4	照井 麻衣	(花巻農業)	39
8	幸恵	(花巻北)	1-15	3	1-15	高橋 香奈	(花巻東)	40
9	千田 愛	(紫波総合)	1-5	3	0-5	神山 笑望子	(紫波総合)	41
10	菅原 千尋	(花巻北)	1-11	3	1-11	鎌田 咲	(花巻南)	42
11	藤井 春香	(花巻東)	1-6	3	0-6	高橋 絢夏	(花巻南)	43
12	高岡 祐奈	(花巻東)	1-14	3	1-14	佐藤 彩津美	(花巻農業)	44
13	遠藤 舞	(花巻南)	1-7	3	0-7	田村 あづさ	(花巻東)	45
14	鈴木 佑季	(花北青雲)	1-12	3	1-12	藤原 由紀	(花巻北)	46
15	山田 公実	(花巻北)	1-8	3	1-8	伊藤 千奈美	(花巻北)	47
16	関 真里菜	(花巻北)	2-16	3	1-16	冨手 絵梨香	(花巻南)	48
17	渋谷 知美	(花巻東)	2-1	3	0-1	村松 沙恭	(花巻南)	49
18	畠山 ひかる	(紫波総合)	2-9	3	1-9	高橋 華奈子	(紫波総合)	50
19	渡辺 祥子	(花巻北)	2-2	3	0-2	佐々木 悠	(花巻南)	51
20	高橋 沙織	(花巻東)	2-13	3	1-13	佐藤 史織	(花巻農業)	52
21	伊藤 美樹	(花巻南)	2-3	3	0-3	梅木 綾子	(花巻農業)	53
22	千葉 愛理	(花北青雲)	2-10	3	1-10	高橋 由香	(情報ビジネス)	54
23	藤沢 夏季	(花巻東)	2-4	3	0-4	佐々木 美帆	(東和)	55
24	高橋 香奈	(花巻東)	2-14	3	1-14	多田 絵利奈	(花巻北)	56
25	金野 真弓	(花巻南)	2-11	3	0-11	佐々木 美加子	(花巻南)	57
26	後藤 綾	(花巻北)	2-8	3	1-8	朝倉 ステファニー	(花巻南)	58
27	菅原 みなみ	(花巻北)	2-1	3	0-1	菅川 恵子	(花北青雲)	59
28	岩淵 優香	(花巻南)	2-9	3	1-9	吉川 和恵	(花巻北)	60
29	高室 京	(花巻東)	2-2	3	0-2	佐藤 瑞美	(花巻北)	61
30	浅沼 晴香	(花北青雲)	2-13	3	1-13	天沼 有里那	(花巻南)	62
31	浅沼 晴香	(花巻南)	2-3	3	0-3	川村 はるか	(花巻南)	63
32	藤田 あゆみ	(紫波総合)	2-10	3	1-10	菊池 沙織	(花巻南)	64
33	神田 彩花	(花巻東)	2-4	3	0-4	高橋 めぐみ	(花巻南)	65
34	小椋 舞子	(花巻北)	2-14	3	1-14	伊藤 舞	(花北青雲)	66
35	藤村 瓜沙	(花巻東)	2-11	3	0-11	佐々木 ユカリ	(花巻農業)	67
36	藤原 舞	(花北青雲)	2-8	3	1-8	戸田 千尋	(花巻農業)	68
37	阿部 千穂里	(花巻南)	2-9	3	0-9	藤井 咲枝	(紫波総合)	69
38	川村 千晶	(花巻東)	2-2	3	0-2	小田島 穂香	(花北青雲)	70
39	川村 真由子	(花巻北)	2-13	3	1-13	安藤 知恵	(花巻南)	71
40	上村 沙稀	(花巻南)	2-3	3	0-3	木村 光徳	(花巻北)	72
41	石川 莉々子	(花巻東)	2-10	3	1-10	菊池 美沙恵	(花北青雲)	73
42	沼倉 愛実	(花北青雲)	2-4	3	0-4	畠山 恵梨	(花巻南)	74
43	佐々木 香澄	(遠野)	2-14	3	1-14	松岡 沙弥	(花巻南)	75
44	千田 幸	(遠野)	2-11	3	0-11	細川 智英里	(花巻北)	76
45	高橋 瑞紀	(遠野)	2-8	3	1-8	中崎 あい里	(花巻東)	77
46	佐々木 千枝子	(花巻東)	2-9	3	0-9	佐藤 詩織	(花巻南)	78
47	菊池 加奈	(花巻東)	2-4	3	0-4	伊藤 愛	(花巻南)	79
48	越川 舞	(遠野)	2-14	3	1-14	菊池 麻耶	(花巻南)	80
49	多田 知穂	(遠野)	2-11	3	0-11	菅野 彩絵	(遠野)	81
50	伊藤 あゆみ	(花巻東)	2-8	3	1-8	彌八 光穂	(遠野)	82
51	佐藤 江里子	(花巻東)	2-9	3	0-9	佐々木 千咲子	(東和)	83
52	金野 礼佳	(花巻農業)	2-11	3	1-11	佐々木 彩	(東和)	84
53	佐々木 利紗	(花北青雲)	2-6	3	0-6	小原 千佳	(花巻農業)	85
54	菊池 愛里紗	(花巻北)	2-14	3	1-14	天瀬 みずき	(花巻農業)	86
55	菊池 美香	(花巻北)	2-6	3	0-6	小田島 里華	(花巻東)	87
56	瀬川 春華	(花巻東)	2-14	3	1-14	菅原 聡美	(花巻東)	88
57	瀬川 絵理香	(花巻南)	2-14	3	0-14	佐々木 美穂	(紫波総合)	89
58	瀬川 彩夏	(花巻北)	2-7	3	0-7	照井 麻紀子	(花巻北)	90
59	佐々木 千咲	(紫波総合)	2-7	3	1-7	照井 麻紀子	(花巻北)	91
60	黒澤 樹々	(花北青雲)	2-12	3	0-12	佐藤 歩美	(花巻北)	92
61	玉山 千春	(花北青雲)	2-8	3	0-8	高橋 愛菜	(花巻北)	93
62	阿部 友美	(花巻南)	2-8	3	0-8	佐藤 沙也夏	(花巻南)	94
63	柳田 麻美	(花巻南)	2-8	3	0-8	川村 麻奈	(花巻南)	95
64	畠山 枝美	(花巻南)	2-8	3	0-8	福井 真弓	(花巻南)	96
65	松倉 あきの	(花巻南)	2-8	3	0-8	畠山 理衣	(花巻南)	97

コート番号一試合順

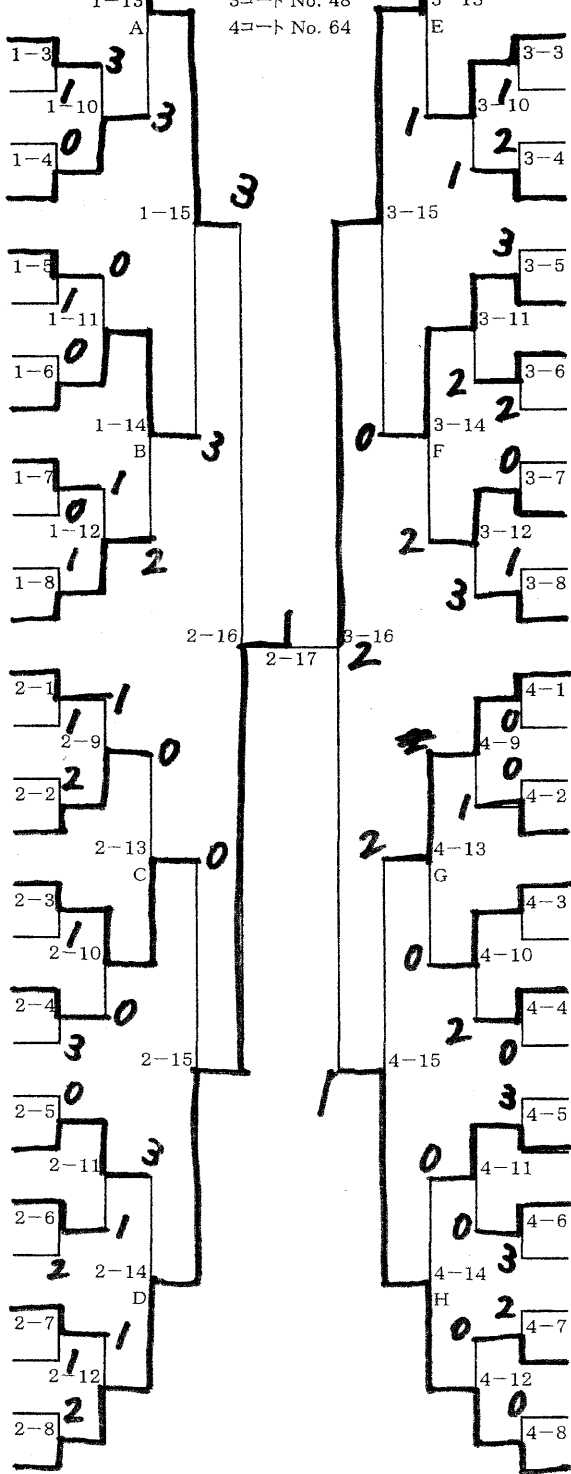
第1試合審判

1コート No. 16

2コート No. 32

3コート No. 48

4コート No. 64



第59回岩手県高等学校総合体育大会ソフトテニス競技花巻地区予選

平成19年4月26日(木)~27日(金)

花巻市日居城野運動公園テニスコート(人工芝)

男子個人戦 通過数 8組

順位	選手名	所属	コート番号	試合順	結果	選手名	所属	順位
1	鎌田 諒	(花巻北)	5-1	7-5	0	藤代 祥太	(花巻南)	34
2	川村 竜也	(花北青雲)	5-2	5-10	0	野村 英康	(花巻東)	35
3	川村 智哉	(花巻北)	5-3	5-14	0	瀬川 佑樹	(花巻北)	36
4	藤井 翔太	(大迫)	5-4	5-11	1	小原 浩樹	(花北青雲)	37
5	藤井 大樹	(花北青雲)	5-5	5-16	1	高橋 育弥	(大迫)	38
6	菊池 翔平	(花巻南)	5-6	5-12	1	有戸 貴人	(東和)	39
7	中島 穰	(紫波総合)	5-7	5-15	1	佐々木 直人	(花巻農業)	40
8	藤原 大輝	(遠野)	5-8	5-13	2	清水 裕希	(情報ビジネス)	41
9	高橋 博美	(花巻南)	5-9	5-17	1	山上 公己	(紫波総合)	42
10	幸也	(花北青雲)	5-10	5-18	1	松山 大樹	(東和)	43
11	瀨川 紀之	(花巻北)	5-11	5-19	1	菊池 侑紀	(花巻南)	44
12	菅原 尊博	(情報ビジネス)	5-12	5-20	1	藤井 崇	(遠野)	45
13	佐藤 智基	(花巻南)	5-13	5-21	1	熊谷 晃	(大迫)	46
14	赤平 圭祐	(花巻南)	5-14	5-22	1	藤根 一弥	(花巻東)	47
15	菊池 裕紀	(東和)	5-15	5-23	2	綾織 慶	(花巻北)	48
16	菊池 貴史	(花巻南)	5-16	5-24	2	一倉 侑樹	(花北青雲)	49
17	五内川 俊	(大迫)	5-17	5-25	2	工藤 峻輔	(花巻南)	50
18	村上 晃太	(大迫)	5-18	5-26	2	周尾 大地	(遠野)	51
19	鎌森 裕太	(花北青雲)	5-19	5-27	2	渡邊 光児	(花巻東)	52
20	祥泰	(花巻北)	5-20	5-28	2	小原 裕也	(花巻北)	53
21	伊藤 創	(花巻北)	5-21	5-29	2	寺澤 祐希	(花北青雲)	54
22	佐藤 幹	(花巻南)	5-22	5-30	2	佐々木 真治	(大迫)	55
23	汀 翔太	(情報ビジネス)	5-23	5-31	2	福田 泰己	(花巻南)	56
24	浜田 仁	(花巻南)	5-24	5-32	2	白石 太陽	(遠野)	57
25	富松 大地	(東和)	5-25	5-33	2	伊藤 祐輔	(大迫)	58
26	蓮	(花巻南)	5-26	5-34	2	石ヶ森 徹	(花巻東)	59
27	佐々木 裕太	(東和)	5-27	5-35	2	鎌田 紘士	(花巻北)	60
28	小原 拓也	(花北青雲)	5-28	5-36	2	清水 祥太	(花巻南)	61
29	阿部 良孝	(花北青雲)	5-29	5-37	2	清水 良	(遠野)	62
30	佐々木 翔	(花北青雲)	5-30	5-38	2	佐藤 健太郎	(花巻東)	63
31	菅原 康雄	(花北青雲)	5-31	5-39	2	菊池 雄太	(花北青雲)	64
32	照井 悠司	(花北青雲)	5-32	5-40	2	小國 圭馬	(花巻南)	65
33	山田 僚人	(大迫)	5-33	5-41	2	川村 成仁	(大迫)	66
34	山陰 晃	(大迫)	5-34	5-42	2	石川 優希	(花巻東)	67
35	菊池 佳祐	(花北青雲)	5-35	5-43	2	福田 貴啓	(花巻南)	68
36	涼馬	(花北青雲)	5-36	5-44	2	工藤 祐哉	(大迫)	69
37	敬司	(花巻東)	5-37	5-45	2	鈴木 皓也	(大迫)	70
38	佑弥	(花巻東)	5-38	5-46	2	富手 慶佑	(花巻北)	71
39	禰興	(遠野)	5-39	5-47	2	菅原 健太	(花巻東)	72
40	真将	(遠野)	5-40	5-48	2	照井 悠真	(花北青雲)	73
41	匡成	(花巻北)	5-41	5-49	2	及川 智秋	(花巻農業)	74
42	光希	(花巻北)	5-42	5-50	2	照井 貴大	(花巻農業)	75
43	佳孝	(紫波総合)	5-43	5-51	2	伊藤 和也	(紫波総合)	76
44	裕介	(紫波総合)	5-44	5-52	2	中島 巧	(紫波総合)	77
45	聡	(東和)	5-45	5-53	2	佐々木 伸也	(遠野)	78
46	幸大	(東和)	5-46	5-54	2	川目 智博	(遠野)	79
47	隼	(花巻農業)	5-47	5-55	2	菊池 貴幸	(遠野)	80
48	幸平	(花巻農業)	5-48	5-56	2	川村 秀斗	(花巻東)	81
49	真太	(花巻南)	5-49	5-57	2	小原 俊樹	(花巻北)	82
50	祐太	(花巻南)	5-50	5-58	2	金森 啓太	(花巻北)	83
51	卓菜	(大迫)	5-51	5-59	2	佐々木 景太	(花北青雲)	84
52	佑貴	(大迫)	5-52	5-60	2	多田 裕司	(花北青雲)	85
53	勇斗	(花北青雲)	5-53	5-61	2	八重樫 大周	(花巻南)	86
54	悠介	(花北青雲)	5-54	5-62	2	菅原 真平	(花巻南)	87
55	太珠斗	(花巻東)	5-55	5-63	2	瀬川 敬	(東和)	88
56	春樹	(花巻東)	5-56	5-64	2	小原 豊和	(東和)	89
57	光寛	(花巻農業)	5-57	5-65	2	小笠原 逸平	(花巻東)	90
58	健太	(花巻農業)	5-58	5-66	2	高橋 文美	(花巻東)	91
59	貴心	(花巻北)	5-59	5-67	2	須藤 裕輝	(花巻農業)	92
60	雄介	(花巻北)	5-60	5-68	2	阿部 美弘	(花巻農業)	93
61	恭平	(紫波総合)	5-61	5-69	2	佛川 隆晃	(花巻北)	94
62	裕也	(紫波総合)	5-62	5-70	2	菅原 健嗣	(花巻北)	95
63	正孝	(花北青雲)	5-63	5-71	2	上野 翔平	(遠野)	96
64	雄紀	(花北青雲)	5-64	5-72	2	菊池 玲寿	(遠野)	97
65	和己	(花巻南)	5-65	5-73	2			
66	歩	(花巻南)	5-66	5-74	2			

2

5-2

3-2

5-4